



СМЕСИТЕЛЬ РУЧНОЙ ЭЛЕКТРИЧЕСКИЙ M1400N

**Инструкция по безопасности и
Руководство по эксплуатации**



Инструкция по безопасности

1. ОБЩИЕ УКАЗАНИЯ МЕР БЕЗОПАСНОСТИ ЭЛЕКТРИЧЕСКИХ МАШИН



ВНИМАНИЕ! Прочтите все предупреждения и указания мер безопасности и все инструкции.

Невыполнение предупреждений и инструкций может привести к поражению электрическим током, пожару и (или) серьезным повреждениям.

Сохраните все предупреждения и инструкции для того, чтобы можно было обращаться к ним в дальнейшем.

Термин «электрическая машина» используется для обозначения вашей машины с электрическим приводом, работающим от сети (снабженного шнуром), или машины с электрическим приводом, работающим от аккумуляторных батарей.

1. Безопасность рабочего места

а) Содержите рабочее место в чистоте и обеспечьте его хорошее освещение. Если рабочее место загромождено или плохо освещено, это может привести к несчастным случаям; **б) Не следует эксплуатировать электрические машины во взрывоопасной среде (например, в присутствии воспламеняющихся жидкостей, газов или пыли).**

Машины с электрическим приводом являются источником искр, которые могут привести к возгоранию пыли или паров;

с) Не подпускайте детей и посторонних лиц к электрической машине в процессе ее работы. Отвлечение внимания может привести к потере контроля.

2. Электрическая безопасность

а) Штепсельные вилки электрических машин должны подходить под розетки. Никогда не изменяйте конструкцию штепсельной вилки каким-либо образом. Не используйте каких-либо переходников для машин с заземляющим проводом. Использование неизменных вилок и соответствующих розеток уменьшит риск поражения электрическим током;

б) Не допускайте контакта тела с заземленными поверхностями, такими, как трубы, радиаторы, плиты и холодильники. Существует повышенный риск поражения электрическим током, если ваше тело заземлено;

с) Не подвергайте электрическую машину воздействию дождя и не держите ее во влажных условиях. Вода, попадая в электрическую машину, увеличивает риск поражения электрическим током;

д) Обращайтесь аккуратно со шнуром. Никогда не используйте шнур для переноса, перетаскивания электрической машины и вытаскивания вилки из розетки. Исключите воздействие на электрическую машину тепла, масла, острых кромок или движущихся частей. Поврежденные или скрученные шнуры увеличивают риск поражения электрическим током;

е) При эксплуатации электрической машины на открытом воздухе пользуйтесь удлинителем, пригодным для использования на открытом воздухе. Применение шнура, предназначенного для использования на открытом воздухе, уменьшает риск поражения электрическим током;

ф) Если нельзя избежать эксплуатации электрической машины во влажных условиях, используйте источник питания, снабженный устройством защитного отключения (УЗО). Использование УЗО уменьшает риск поражения электрическим током.

3. Личная безопасность

а) Будьте бдительны, следите за своими действиями и руководствуйтесь здравым смыслом при эксплуатации электрических машин. Не пользуйтесь электрическими машинами, если вы устали, находитесь под действием наркотических средств, алкоголя или лекарственных препаратов. Кратковременная потеря концентрации внимания при эксплуатации электрических машин может привести к серьезным повреждениям;

б) Пользуйтесь индивидуальными защитными средствами. Всегда пользуйтесь средствами для защиты глаз. Защитные средства такие, как маски, предохраняющие от пыли, обувь, предохраняющая от скольжения, каска или средства защиты ушей, используемые в соответствующих условиях, уменьшат опасность получения повреждений;

- с) Не допускайте случайного включения машин. Обеспечьте, чтобы выключатель находился в положении «Отключено» перед подсоединением к сети и (или) к аккумуляторной батарее и при подъеме и переноске электрической машины. Если при переноске электрической машины палец находится на выключателе или происходит подключение к сети электрической машины, у которой выключатель находится в положении «Включено», это может привести к несчастному случаю;**
- д) Перед включением электрической машины удалите все регулировочные или гаечные ключи.** Ключ, оставленный во вращающейся части электрической машины, может привести к травмированию оператора;
- е) При работе не пытайтесь дотянуться до чего-либо, всегда сохраняйте устойчивое положение.** Это позволит обеспечить наилучший контроль над электрической машиной в экстремальных ситуациях;
- ф) Одевайтесь надлежащим образом. Не носите свободной одежды или ювелирных изделий.**
- Не приближайте свои волосы, одежду и перчатки к движущимся частям электрической машины.** Свободная одежда, ювелирные изделия и длинные волосы могут попасть в движущиеся части;
- г) Если предусмотрены средства для подсоединения к оборудованию для отсоса и сбора пыли, обеспечьте их надлежащее присоединение и эксплуатацию.** Сбор пыли может уменьшить опасности, связанные с пылью.
- и) При потере электропитания или другом самопроизвольном выключении машины немедленно переведите клавишу выключателя в положение «ОТКЛЮЧЕНО» и отсоедините вилку от розетки.** Если при потере напряжения машина осталась включенной, то при возобновлении питания она самопроизвольно заработает, что может привести к телесному повреждению и(или) материальному ущербу.

4. Эксплуатация и уход за электрической машиной

- а) Не перегружайте электрическую машину. Используйте электрическую машину соответствующего назначения для выполнения необходимой Вам работы.** Лучше и безопаснее выполнять электрической машиной ту работу, на которую она рассчитана;
- б) Не используйте электрическую машину, если ее выключатель неисправен (не включает или не выключает).** Любая электрическая машина, которая не может управляться с помощью выключателя, представляет опасность и подлежит ремонту;
- с) Отсоедините вилку от источника питания и (или) аккумуляторную батарею от электрической машины перед выполнением каких-либо регулировок, заменой принадлежностей или помещением ее на хранение.** Подобные превентивные меры безопасности уменьшают риск случайного включения электрической машины;
- д) Храните неработающую электрическую машину в месте, недоступном для детей, и не разрешайте лицам, не знакомым с электрической машиной или настоящей инструкцией, пользоваться электрической машиной.** Электрические машины представляют опасность в руках неквалифицированных пользователей;
- е) Обеспечьте техническое обслуживание электрических машин. Проверьте электрическую машину на предмет правильности соединения и закрепления движущихся частей, поломки деталей и иных несоответствий, которые могут повлиять на работу. В случае неисправности отремонтируйте электрическую машину перед использованием.** Часто несчастные случаи происходят из-за плохого обслуживания электрической машины;
- ф) Храните режущие инструменты в заточенном и чистом состоянии.** Режущие инструменты с острыми кромками, обслуживаемые надлежащим образом, режут заклинивают, ими легче управлять;
- г) Используйте электрические машины, приспособления, инструмент и пр. в соответствии с настоящей инструкцией с учетом условий и характера выполняемой работы.** Использование электрической машины для выполнения операций, на которые она не рассчитана, может создать опасную ситуацию.

5. Обслуживание

а) Ваша электрическая машина должна обслуживаться квалифицированным персоналом, использующим только оригинальные запасные части. Это обеспечит безопасность электрической машины.

2. УКАЗАНИЕ МЕР БЕЗОПАСНОСТИ ПРИ РАБОТЕ СО СМЕСИТЕЛЕМ

а) При работе крепко держите электроинструмент за обе рукоятки. При несоблюдении данного правила работы, возникает опасность потери контроля над электроинструментом, что может привести к травме оператора.

б) Не обрабатывайте взрывоопасные материалы (например, легко воспламеняющиеся растворители). При работе смесителя возможно образование искр на коллекторе, а искры могут воспламенить возникающие пары.

с) При выполнении работ, при которых рабочий инструмент может задеть скрытую электропроводку или собственный сетевой кабель, держите электроинструмент за изолированные ручки. Контакт с проводкой под напряжением может привести к попаданию под напряжение металлических частей электроинструмента и к поражению электротоком.

д) При заклинивании рабочего инструмента немедленно выключайте электроинструмент. Будьте готовы к высоким реактивным моментам, которые ведут к обратному удару.

е) Не применяйте инструмент для смешивания продуктов питания. Смеситель и принадлежности к нему не предназначены для работы с продуктами питания.

ф) Держите шнур питания в стороне от рабочей зоны. Шнур питания может попасть в насадку-смеситель.

г) Смеситель следует вставлять в контейнер и вынимать из него при низкой скорости работы. Для обеспечения тщательного перемешивания машину следует перемещать во всех направлениях.

h) Примите меры к тому, чтобы на корпус электроинструмента не попадали брызги. Попадание жидкости в электроинструмент чревато повреждениями и поражением электрическим током.

і) Не используйте электроинструмент закрепленный стационарно.

ј) Выполняйте указания и предупреждения, содержащиеся в памятке к смешиваемому материалу. Смешиваемый материал может быть вредным для здоровья.

СВЕДЕНИЯ О СЕРТИФИКАТЕ СООТВЕТСТВИЯ

Смесители ручные электрические, выпускаемые ЦЗИНЬХУА РОДЕО ТРЕЙДИНГ КО,ЛТД., соответствуют техническим регламентам Таможенного союза:

ТР ТС 010/2011 «О безопасности машин и оборудования»,

ТР ТС 004/2011 «О безопасности низковольтного оборудования»,

ТР ТС 020/2011 «Электромагнитная совместимость технических средств».

Соответствие техническим регламентам обеспечивается применением и выполнением норм и требований следующих стандартов:

– ГОСТ IEC 60745-1-2011 1,2

– ГОСТ 16519-2006 1

– ГОСТ 12.2.030-2000 1

– ГОСТ 30805.14.1-2013 3

– ГОСТ 30805.14.2-2013 3

– ГОСТ 30804.3.2-2013 3

– ГОСТ 30804.3.3-2013 3

1)– из Перечней стандартов, в результате применения которых обеспечивается соблюдение требований ТР ТС 010/2011 «О безопасности машин и оборудования»;

2)– из Перечней стандартов, в результате применения которых обеспечивается соблюдение требований ТР ТС 004/2011 «О безопасности низковольтного оборудования»;

3)– из Перечня стандартов, в результате применения которых обеспечивается соблюдение требований ТР ТС 020/2011 «Электромагнитная совместимость технических средств».

Сведения о сертификате соответствия Вы найдете на сайте компании по адресу:

www.most-group.su

Уважаемый потребитель!

При покупке машины ручной электрической (электроинструмента):

- требуйте проверки её исправности путем пробного включения, а также комплектности согласно сведениям соответствующего раздела настоящего руководства по эксплуатации;
- убедитесь, что гарантийный талон оформлен должным образом, содержит дату продажи, штамп магазина и подпись продавца.



Перед началом работы электрической машиной изучите Инструкцию по безопасности и Руководство по эксплуатации и неукоснительно соблюдайте содержащиеся в них правила техники безопасности при работе.

Бережно относитесь к Руководству и Инструкции и храните их в доступном месте в течение всего срока службы машины.



Помните: электроинструмент является источником повышенной опасности!

РАСШИФРОВКА УСЛОВНЫХ ОБОЗНАЧЕНИЙ НА ЭТИКЕТКАХ И УПАКОВКЕ ИНСТРУМЕНТА

Таблица №1

Символ	Обозначение
	Знак соответствия Техническому Регламенту Таможенного Союза. Знак обращения на рынке Таможенного Союза.
	Внимание! Опасность
	Тщательно изучите руководство перед началом работы с инструментом. Соблюдайте правила безопасности, описанные в инструкции.
	Класс защиты машины
	Соответствие инструмента директиве ЕС по нормам электромагнитной совместимости, в частности соответствие Европейской Директиве по Электромагнитной совместимости.
	Соблюдайте условия утилизации: отслужившие свой срок инструменты, принадлежности и упаковку следует сдавать на экологически чистую рекуперацию отходов.
	Знак соответствия европейским стандартам и нормативным документам согласно требованиям Директив Евросоюза.
	Маркировка GS – европейская марка, удостоверяющая, что продукция является безопасной и удобной в использовании. Сокращение GS обозначает «Geprüfte Sicherheit», в переводе с немецкого обозначает «Гарантированная Безопасность».
	Не подвергайте инструмент воздействию влаги. Не работайте под дождем и не оставляйте инструмент на улице после использования.
	Обращайтесь с инструментом осторожно. Не ронять!
	Данную упаковку с инструментом нужно хранить и перемещать только в вертикальном положении.
	Упаковка изготовлена из переработанного материала или пригодного для переработки.

Руководство по эксплуатации

1. ОБЩИЕ СВЕДЕНИЯ

1.1 Смеситель ручной электрической модели M1400N (далее по тексту «смеситель») предназначен для механического перемешивания жидких материалов типа строительного раствора, пастообразного клея, красок и аналогичных продуктов.

Запрещается его использование для перемешивания продовольственной продукции.

Данный смеситель не пригоден для смешивания материалов, содержащих порошковый графит, жидкие удобрения или соляной раствор, поскольку эти материалы могут вызвать серьезные повреждения машины. Смеситель предназначен для профессионального и бытового применения.

1.2 Смеситель предназначен для эксплуатации при температуре окружающей среды от -10°C до $+40^{\circ}\text{C}$, относительной влажности воздуха не более 80% при отсутствии прямого воздействия атмосферных осадков.

1.3 Настоящее руководство содержит сведения и требования, необходимые и достаточные для надёжной, эффективной и безопасной эксплуатации машины.

1.4 В связи с постоянной деятельностью по совершенствованию машины изготовитель оставляет за собой право вносить в его конструкцию незначительные изменения, не отражённые в настоящем руководстве и не влияющие на эффективную и безопасную работу.

2. ТЕХНИЧЕСКИЕ ХАРАКТЕРИСТИКИ

2.1. Основные технические характеристики приведены в таблице №2.

Таблица №2

Наименование параметра	M1400N
Номинальная потребляемая мощность, Вт	1400
Номинальное напряжение, В	220-240
Частота тока, Гц	50-60
Частота вращения на холостом ходу, об/мин	
1 ступень	180-400
2 ступень	300-700
Крепление насадки-смесителя	M14
Максимальный диаметр насадок, мм	140
Класс защиты машины	II
Эквивалентный уровень звуковой мощности, (LWA) дБ(А)	98,6
Эквивалентный уровень звукового давления, (LPA) дБ(А)	87,6
Коэффициент неопределенности, К, дБ(А)	3
Среднеквадратичное значение скорректированного виброускорения a_h , m/s^2	4,9
Коэффициент неопределенности, К, m/s^2	1,5
Масса согласно процедуре	5,4

ЕРТА 01/2014, кг	
Назначенный срок службы, лет	3
Назначенный срок хранения*, лет	5

*Назначенный срок хранения (срок с даты изготовления до продажи изделия пользователю).

3. КОМПЛЕКТНОСТЬ

Таблица №3

Наименование позиции	Количество
Смеситель ручной электрический	1 шт.
Руководство по эксплуатации и Инструкция по безопасности	1 шт.
Насадка-смеситель M14, Ø 140	1 шт.
Ключ рожковый	2 шт.
Упаковка	1 шт.

4. ШУМ И ВИБРАЦИЯ

Шумовые и вибрационные характеристики приведены в таблице №2

Указанный в настоящем руководстве по эксплуатации уровень шума и вибрации измерен по методике измерения, описанной в стандарте, и может быть использован для сравнения. Однако если машина будет использована для выполнения других работ с применением рабочих инструментов, не предусмотренных изготовителем, или техническое обслуживание не будет отвечать предписаниям, то уровень вибрации может быть иным.

5. УСТРОЙСТВО И ПРИНЦИП РАБОТЫ

5.1 Общий вид машины представлен на рисунках 1, 2

- 1 - Выключатель
- 2 - Кнопка фиксации выключателя
- 3 - Маховик регулятора скорости
- 4 - Переключатель диапазона скоростей
- 5 - Шпиндель привода
- 6 - Дополнительная рукоятка
- 7 - Вентиляционные отверстия
- 8 - Ключ рожковый
9. Насадка-смеситель

Рис.1

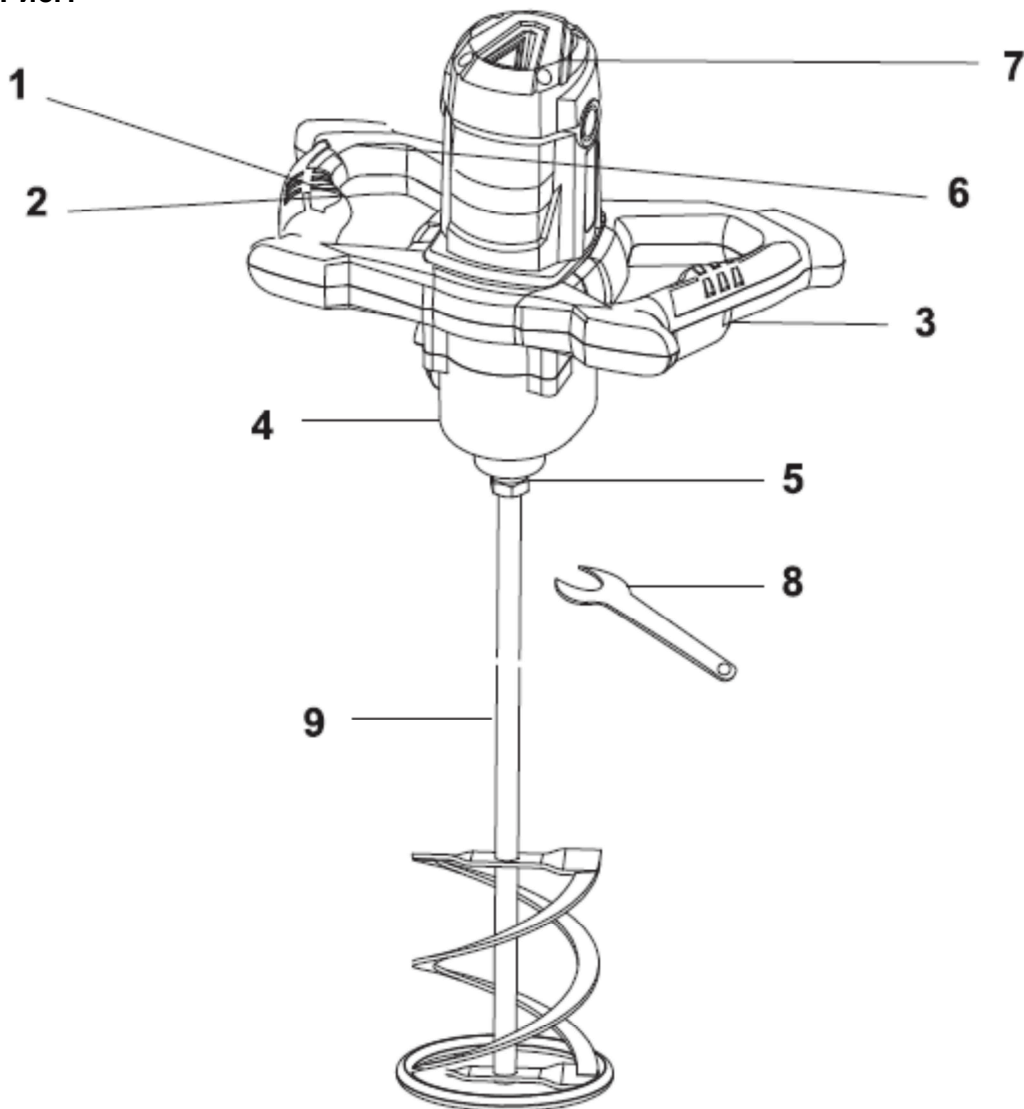
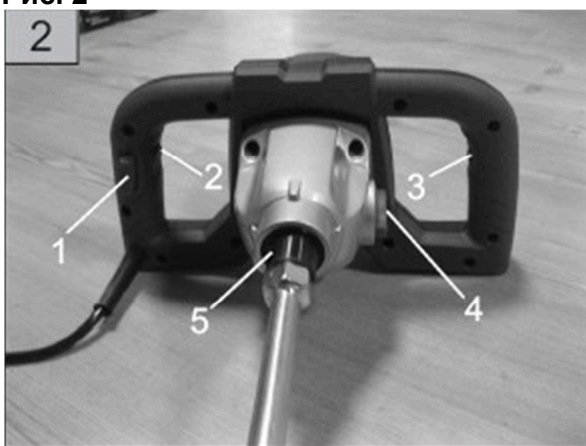


Рис. 2



5.2 Устройство машины

Смеситель представляет собой машину вращательного действия с электромеханическим приводом, состоящим из однофазного коллекторного двигателя в пластмассовом корпусе и

2х-скоростного редуктора. На выходе редуктора имеется шпindel с резьбовым отверстием М14 для присоединения рабочего инструмента (насадки-смесителя).

Примечание: На машине можно применять насадки различной формы и размера не входящие в основной комплект поставки - в зависимости от характера выполняемой работы и типа перемешиваемого материала.

Машина оборудована электронным блоком управления, обеспечивающим плавный пуск двигателя, а также плавное изменение частоты вращения шпинделя в выбранном диапазоне скоростей.

6. МОНТАЖ



ВНИМАНИЕ! Перед любыми манипуляциями с электроинструментом вытаскивайте вилку шнура питания из розетки.

6.1 Установка инструмента (см. Рис.1,2)

Установите насадку-смеситель 9 на шпindel машины 5, удерживая его от поворота гаечным ключом 8, другим ключом закрутите насадку-смеситель 9 до упора в шпindel машины.

7. ПОРЯДОК ПРОВЕДЕНИЯ РАБОТЫ

7.1 Подключение к сети



ВНИМАНИЕ! Смеситель следует подключать только к однофазной сети переменного тока, напряжение которой соответствует напряжению, указанному на маркировочной табличке. Данный электроинструмент можно подключать к розеткам, не имеющим защитного заземления, поскольку он имеет класс защиты II от поражения электрическим током в соответствии со стандартом ГОСТ IEC 60745.

7.2 Перед началом эксплуатации машины необходимо:

- осмотреть смеситель и убедиться в его комплектности и отсутствии внешних повреждений;
- после транспортировки в зимних условиях перед включением выдержать смеситель при комнатной температуре до полного высыхания водного конденсата;

7.3 Приступая к работе, следует:

- проверить правильность и четкость срабатывания всех функций выключателя;
- выбрать необходимый инструмент, установить и надежно зафиксировать его в шпинделе;
- с помощью переключателя 7 и регулятора 9 установить требуемую частоту вращения шпинделя в зависимости от характера и свойств перемешиваемого материала;
- опробовать работу смесителя на холостом ходу в течение 3-5 секунд (также после замены инструмента).

7.4 Включение/ Выключение.

Включение смесителя осуществляется нажатием на клавишу 1 выключателя. Для удобства при длительной работе кнопка 2 позволяет фиксировать выключатель в положении "Включено". Выключение смесителя производится кратким нажатием и отпусканием клавиши выключателя 1.

7.5 Переключение диапазона скоростей

Выбор диапазона скоростей смесителя осуществляется с помощью механического переключателя диапазонов скоростей 4. Он расположенного на боковой части корпуса редуктора и приводится в действие путем его поворота. Смеситель имеет два диапазона скоростей: (см. Табл. 2)

Диапазон 1- низкая скорость

Диапазон 2 - высокая скорость

При изменении скорости не следует прикладывать излишнюю силу к переключателю. При возникновении трудности плавно поверните шпиндель смесителя, чтобы обеспечить зацепление зубьев шестерен редуктора.



ВНИМАНИЕ! Менять установку переключателя 4 можно лишь после полной остановки шпинделя, когда смеситель выключен.

7.6 Установка числа оборотов, электронное регулирование скорости.

Электронное регулирование обеспечивает изменение скорости вращения для оптимального выбора режима работы. В пределах заданного диапазона скоростей частота вращения устанавливается и изменяется поворотом маховика 3. Широкий спектр регулировки скорости позволяет оптимально использовать смеситель при работе с самыми различными материалами.

ВНИМАНИЕ! Возможно изменение положения маховика 3 электронного регулятора скорости при работающем двигателе.

7.7 Общие указания по применению

7.7.1 Во время работы:

- не допускайте механических повреждений смесителя (ударов, падений и т.п.);
- оберегайте смеситель от воздействия внешних источников тепла (в т.ч. интенсивного солнечного излучения) и химически активных веществ, а также от попадания жидкостей и посторонних твердых предметов внутрь машины;
- обеспечьте эффективное охлаждение машины следите за состоянием вентиляционных отверстий;
- выключайте смеситель с помощью выключателя перед отключением от сети электропитания;
- следите за состоянием инструмента и нагревом электродвигателя;
- запрещается использовать инструмент-насадку общей длиной более 1,5м ввиду опасности возникновения дисбаланса и повышенного биения шпинделя.

Во время работы перемещайте смеситель вверх и вниз. После использования очищайте контейнер, в котором производилось смешивание, и насадку-смеситель.

ВНИМАНИЕ! Избегайте разбрызгивания перемешиваемого материала. Иначе вы можете поскользнуться и получить травму, а смеситель может выйти из строя.

7.7.2 По окончании работы:

- отключите смеситель от электросети, убедившись, что выключатель находится в положении «Выключено»;
- очистите машину и дополнительные принадлежности от грязи.

8. РЕМОНТ И ОБСЛУЖИВАНИЕ

8.1 Обслуживание



ВНИМАНИЕ! Перед работой по уходу за электроинструментом всегда отключайте питающий кабель от электросети.

Проверка электроинструмента: Использование изношенного рабочего инструмента снижает эффективность выполняемой работы и может привести к повреждению двигателя. При обнаружении любого износа необходимо заменить рабочий инструмент.

Уход за электродвигателем: Необходимо особенно бережно относиться к электродвигателю, избегать попадания воды или масла в его обмотки.

Замена щеток. Замену щеток производить только в центрах технического обслуживания. После работы тщательно продувайте электроинструмент сильной струей сухого воздуха.

Вентиляционные отверстия электроинструмента должны находиться всегда открытыми и чистыми.

Перед использованием электроинструмента проверьте исправность кабеля питания. Если кабель поврежден, то его необходимо заменить.



ВНИМАНИЕ! В смесителе используется шнур питания с креплением типа Y: его замену, если потребуется, в целях безопасности должен осуществить изготовитель или персонал уполномоченных ремонтных мастерских.

ВНИМАНИЕ! При ремонте должны использоваться только оригинальные запасные части и аксессуары. Замена неисправных деталей должна производиться только в центрах технического обслуживания

8.2 Возможные неисправности

Возможные неисправности приведены в таблице 4

Таблица №4

Неисправность.	Вероятная причина
При включении машины электродвигатель не работает (напряжение в сети имеется)	Неисправен выключатель или вилка. Обрыв шнура питания или монтажных проводов. Неисправность щётчного узла или коллектора.
Отсутствие регулировки частоты вращения шпинделя.	Неисправность электронной системы регулировки скорости.
Повышенный шум в редукторе.	Износ/поломка деталей редуктора.
Появление кругового огня на коллекторе.	Неисправность в обмотке якоря. Износ/«зависание» щёток.
При работе из вентиляционных отверстий появляется дым или запах горелой изоляции.	Межвитковое замыкание обмоток якоря или статора электродвигателя.

8. ХРАНЕНИЕ И ТРАНСПОРТИРОВКА

8.1 Во время назначенного срока службы, храните машину в сухом отапливаемом помещении. Рекомендуемая температура хранения от плюс 5°С до плюс 40°С. Храните машину в фирменной упаковке.

Перед помещением машины на хранение снимите рабочий инструмент и зафиксируйте шнур. Подробные требования к условиям хранения смотрите в ГОСТ 15150 (Условие 1)

8.2 Во время транспортировки недопустимо прямое воздействие осадков, прямых солнечных лучей, нагрева и ударов. Транспортировка должна осуществляться только в фирменной упаковке при температуре окружающей среды от минус 50°С до плюс 40°С. Условия транспортирования машин по климатическим факторам внешней среды соответствуют группе условий хранения 5 по ГОСТ 15150.

9. УТИЛИЗАЦИЯ



Машина, выработавшая установленный срок эксплуатации, подлежит утилизации в соответствии с правилами, установленными природоохранным и иным законодательством страны, в которой эксплуатируется машина. Отслужившие свой

срок электроинструменты, принадлежности и упаковку следует сдавать на экологически чистую переработку отходов.

Продавец: АО «МОСТ Групп» 141006, Россия, Московская область, г. Мытищи, Олимпийский проспект, дом 40, корп.3 лит. А

Тел. 7(499) 390-27-00

www.most-group.ru

Изготовлено по заказу и под контролем АО «МОСТ Групп» на предприятии: ЦЗИНЬХУА РОДЕО ТРЕЙДИНГ КО.,ЛТД, Оф. А502, Северное стр., № 639, Ул. Юнкан, г. Цзиньхуа, Провинция Чжэцзян, Китай.

Сделано в КНР.

Дата изготовления _____
(месяц, год)

ГАРАНТИЙНЫЕ ОБЯЗАТЕЛЬСТВА

ВНИМАНИЕ! Перед тем, как приступить к эксплуатации оборудования, необходимо произвести подготовительные работы согласно инструкции по эксплуатации. В противном случае гарантия не будет иметь силы.

1. Данная гарантия распространяется на модельный ряд техники MOST и RODEO.
2. Гарантийный срок эксплуатации инструмента составляет 12 месяцев со дня продажи розничной сети. При отсутствии даты продажи, срок исчисляется с даты изготовления или с даты отгрузки от поставщика.
3. Претензии по качеству изделия принимаются только при условии, что обнаруженные недостатки и рекламация заявлены в течение гарантийного срока, установленного на изделие.
4. Предметом гарантии не является не полная комплектация, которая могла быть обнаружена при продаже оборудования. Претензии от третьих лиц не принимаются.
5. Для гарантийного обслуживания инструмент предоставляется в сервисный центр:
 - в полной комплектации;
 - в чистом виде;При несоблюдении этих требований сервисный центр имеет право отказать вам в гарантийном обслуживании.
6. В течение гарантийного срока рекомендуется проходить технический осмотр и регулировку инструмента (работы платные).
7. Гарантийное обслуживание не распространяется:
 - на инструмент, эксплуатировавшийся с нарушением инструкции по эксплуатации, и на инструмент, подвергшийся самостоятельному ремонту или разборке в гарантийный период;
 - на инструмент, имеющий повреждения, дефекты, вызванные внешними механическими, термическими, химическими повреждениями, небрежным обращением, стихийными бедствиями;
 - на инструмент с повреждениями или неисправностями, возникшими в результате естественного износа узлов и деталей вследствие чрезмерно интенсивной эксплуатации инструмента;
 - на инструмент, части которого стали предметом неправильной установки, модификации, неправильного применения;

-
- на инструмент с повреждениями, возникшими вследствие эксплуатации с не устраненными недостатками и/или возникшими вследствие технического обслуживания, ремонта или конструктивных изменений лицами или организациями, не имеющими соответствующих полномочий;
 - на инструмент, у которого серийный номер неразборчив или удален;
8. Приобретая товар, указанный в настоящем талоне, Покупатель признал, что данный товар соответствует конкретным целям, для которых данный товар покупается, а также соответствует стандартным требованиям, предъявляемым к товару такого рода и пригоден для использования по назначению. Товар получен в исправном состоянии, в полной комплектации. На момент продажи видимых повреждений не обнаружено.
 9. При покупке изделия требуйте проверки его комплектации в вашем присутствии, наличия инструкции на русском языке, правильного заполнения гарантийного талона и проведения инструктажа по работе с инструментом. Без предъявления данного талона или при неправильном заполнении претензии на качество не принимаются и гарантийный ремонт не производится.

ГАРАНТИЙНЫЙ ТАЛОН

ВНИМАНИЕ! Талон недействителен без печати продавца и при наличии незаполненных полей.

Модель и краткое наименование изделия _____

Заводской номер изделия _____

Название фирмы-покупателя/
ФИО покупателя (для частных лиц) _____

Название фирмы-продавца _____

Дата продажи _____

Инструкцию по эксплуатации на русском языке получил. С правилами эксплуатации и условиями гарантии ознакомлен. Продукция получена мною в полной комплектации. Претензий к внешнему виду не имею.

(Ф.И.О. подпись покупателя)

ОТМЕТКИ СЕРВИСНОГО ЦЕНТРА

Дата приемки	Дата приемки	Дата приемки
_____	_____	_____
Мастер	Мастер	Мастер
_____	_____	_____
(ФИО)	(ФИО)	(ФИО)
_____	_____	_____
(подпись)	(подпись)	(подпись)
Дата выдачи	Дата выдачи	Дата выдачи
_____	_____	_____
Покупатель	Покупатель	Покупатель
_____	_____	_____
(ФИО)	(ФИО)	(ФИО)
_____	_____	_____
(подпись)	(подпись)	(подпись)