



МАШИНЫ РУЧНЫЕ ЭЛЕКТРИЧЕСКИЕ СВЕРЛИЛЬНЫЕ

**D0450
D0562N
D0800**

**Инструкция по безопасности и
Руководство по эксплуатации**



Инструкция по безопасности

1. ОБЩИЕ УКАЗАНИЯ МЕР БЕЗОПАСНОСТИ ЭЛЕКТРИЧЕСКИХ МАШИН



ВНИМАНИЕ! Прочтите все предупреждения и указания мер безопасности и все инструкции.

Невыполнение предупреждений и инструкций может привести к поражению электрическим током, пожару и (или) серьезным повреждениям.

Сохраните все предупреждения и инструкции для того, чтобы можно было обращаться к ним в дальнейшем.

Термин «электрическая машина» используется для обозначения вашей машины с электрическим приводом, работающим от сети (снабженного шнуром), или машины с электрическим приводом, работающим от аккумуляторных батарей.

1. Безопасность рабочего места

- а) Содержите рабочее место в чистоте и обеспечьте его хорошее освещение.** Если рабочее место загромождено или плохо освещено, это может привести к несчастным случаям; **б) Не следует эксплуатировать электрические машины во взрывоопасной среде (например, в присутствии воспламеняющихся жидкостей, газов или пыли).** Машины с электрическим приводом являются источником искр, которые могут привести к возгоранию пыли или паров;
- с) Не подпускайте детей и посторонних лиц к электрической машине в процессе ее работы.** Отвлечение внимания может привести к потере контроля.

2. Электрическая безопасность

- а) Штепсельные вилки электрических машин должны подходить под розетки. Никогда не изменяйте конструкцию штепсельной вилки каким-либо образом.** Не используйте каких-либо переходников для машин с заземляющим проводом. Использование неизменных вилок и соответствующих розеток уменьшит риск поражения электрическим током;
- б) Не допускайте контакта тела с заземленными поверхностями, такими, как трубы, радиаторы, плиты и холодильники.** Существует повышенный риск поражения электрическим током, если ваше тело заземлено;
- с) Не подвергайте электрическую машину воздействию дождя и не держите ее во влажных условиях.** Вода, попадая в электрическую машину, увеличивает риск поражения электрическим током;
- д) Обращайтесь аккуратно со шнуром. Никогда не используйте шнур для переноса, перетаскивания электрической машины и вытаскивания вилки из розетки.** Исключите воздействие на электрическую машину тепла, масла, острых кромок или движущихся частей. Поврежденные или скрученные шнуры увеличивают риск поражения электрическим током;
- е) При эксплуатации электрической машины на открытом воздухе пользуйтесь удлинителем, пригодным для использования на открытом воздухе.** Применение шнура, предназначенного для использования на открытом воздухе, уменьшает риск поражения электрическим током;
- ф) Если нельзя избежать эксплуатации электрической машины во влажных условиях, используйте источник питания, снабженный устройством защитного отключения (УЗО).** Использование УЗО уменьшает риск поражения электрическим током.

3. Личная безопасность

- а) Будьте бдительны, следите за своими действиями и руководствуйтесь здравым смыслом при эксплуатации электрических машин.** Не пользуйтесь электрическими машинами, если вы устали, находитесь под действием наркотических средств, алкоголя или лекарственных препаратов. Кратковременная потеря концентрации внимания при эксплуатации электрических машин может привести к серьезным повреждениям;
- б) Пользуйтесь индивидуальными защитными средствами. Всегда пользуйтесь средствами для защиты глаз.** Защитные средства такие, как маски, предохраняющие от пыли, обувь, предохраняющая от скольжения, каска или средства защиты ушей, используемые в соответствующих условиях, уменьшат опасность получения повреждений;

- с) Не допускайте случайного включения машин. Обеспечьте, чтобы выключатель находился в положении «Отключено» перед подсоединением к сети и (или) к аккумуляторной батарее и при подъеме и переноске электрической машины.** Если при переноске электрической машины палец находится на выключателе или происходит подключение к сети электрической машины, у которой выключатель находится в положении «Включено», это может привести к несчастному случаю;
- д) Перед включением электрической машины удалите все регулировочные или гаечные ключи.** Ключ, оставленный во вращающейся части электрической машины, может привести к травмированию оператора;
- е) При работе не пытайтесь дотянуться до чего-либо, всегда сохраняйте устойчивое положение.** Это позволит обеспечить наилучший контроль над электрической машиной в экстремальных ситуациях;
- ф) Одевайтесь надлежащим образом. Не носите свободной одежды или ювелирных изделий.**
- Не приближайте свои волосы, одежду и перчатки к движущимся частям электрической машины.** Свободная одежда, ювелирные изделия и длинные волосы могут попасть в движущиеся части;
- г) Если предусмотрены средства для подсоединения к оборудованию для отсоса и сбора пыли, обеспечьте их надлежащее присоединение и эксплуатацию.** Сбор пыли может уменьшить опасности, связанные с пылью.
- и) При потере электропитания или другом самопроизвольном выключении машины немедленно переведите клавишу выключателя в положение «ОТКЛЮЧЕНО» и отсоедините вилку от розетки.** Если при потере напряжения машина осталась включенной, то при возобновлении питания она самопроизвольно заработает, что может привести к телесному повреждению и(или) материальному ущербу.
- 4. Эксплуатация и уход за электрической машиной**
- а) Не перегружайте электрическую машину. Используйте электрическую машину соответствующего назначения для выполнения необходимой Вам работы.** Лучше и безопаснее выполнять электрической машиной ту работу, на которую она рассчитана;
- б) Не используйте электрическую машину, если ее выключатель неисправен (не включает или не выключает).** Любая электрическая машина, которая не может управляться с помощью выключателя, представляет опасность и подлежит ремонту;
- с) Отсоедините вилку от источника питания и (или) аккумуляторную батарею от электрической машины перед выполнением каких-либо регулировок, заменой принадлежностей или помещением ее на хранение.** Подобные превентивные меры безопасности уменьшают риск случайного включения электрической машины;
- д) Храните неработающую электрическую машину в месте, недоступном для детей, и не разрешайте лицам, не знакомым с электрической машиной или настоящей инструкцией, пользоваться электрической машиной.** Электрические машины представляют опасность в руках неквалифицированных пользователей;
- е) Обеспечьте техническое обслуживание электрических машин. Проверьте электрическую машину на предмет правильности соединения и закрепления движущихся частей, поломки деталей и иных несоответствий, которые могут повлиять на работу. В случае неисправности отремонтируйте электрическую машину перед использованием.** Часто несчастные случаи происходят из-за плохого обслуживания электрической машины;
- ф) Храните режущие инструменты в заточенном и чистом состоянии.** Режущие инструменты с острыми кромками, обслуживаемые надлежащим образом, режут заклинивают, ими легче управлять;
- г) Используйте электрические машины, приспособления, инструмент и пр. в соответствии с настоящей инструкцией с учетом условий и характера выполняемой работы.** Использование электрической машины для выполнения операций, на которые она не рассчитана, может создать опасную ситуацию.

5. Обслуживание

а) Ваша электрическая машина должна обслуживаться квалифицированным персоналом, использующим только оригинальные запасные части. Это обеспечит безопасность электрической машины.

2. МЕРЫ БЕЗОПАСНОСТИ ДЛЯ СВЕРЛИЛЬНЫХ МАШИН

а) Используйте прилагающиеся к электроинструменту дополнительные рукоятки. Потеря контроля может иметь своим следствием телесные повреждения.

б) При выполнении работ, при которых рабочий инструмент может задеть скрытую электропроводку или собственный сетевой кабель, держите электроинструмент за изолированные рукоятки. Контакт с проводкой под напряжением может привести к попаданию под напряжение металлических частей электроинструмента и к поражению электротоком.

в) Используйте соответствующие металлоискатели для нахождения спрятанных в стене труб или проводки или обращайтесь за справкой в местное коммунальное предприятие. Контакт с электропроводкой может привести к пожару и поражению электротоком. Повреждение газопровода может привести к взрыву. Повреждение водопровода ведет к нанесению материального ущерба или может вызвать поражение электротоком.

д) При заклинивании рабочего инструмента немедленно выключайте электроинструмент. Будьте готовы к высоким реактивным моментам, которые ведут к обратному удару. Рабочий инструмент заедает:

- при перегрузке электроинструмента или
- при перекашивании обрабатываемой детали.

е) Держите крепко электроинструмент в руках. При завинчивании и отвинчивании винтов/шурупов могут кратковременно возникать высокие обратные моменты.

ф) Закрепляйте заготовку. Заготовка, установленная в зажимное приспособление или в тиски, удерживается более надежно, чем в Вашей руке.

г) Выждите полной остановки электроинструмента и только после этого выпускайте его из рук. Рабочий инструмент может закусить, и это может привести к потере контроля над электроинструментом.

СВЕДЕНИЯ О СЕРТИФИКАТЕ СООТВЕТСТВИЯ

Машины ручные электрические сверлильные, выпускаемые ЦЗИНЬХУА РОДЕО ТРЕЙДИНГ КО,ЛТД., соответствуют техническим регламентам Таможенного союза:

ТР ТС 010/2011 «О безопасности машин и оборудования»,

ТР ТС 004/2011 «О безопасности низковольтного оборудования»,

ТР ТС 020/2011 «Электромагнитная совместимость технических средств».

Соответствие техническим регламентам обеспечивается применением и выполнением норм и требований следующих стандартов:

– ГОСТ Р МЭК 60745-1–2009 1,2

– ГОСТ 16519-2006 1

– ГОСТ 12.2.030-2000 1

– ГОСТ 30805.14.1-2013 3

– ГОСТ 30805.14.2-2013 3

– ГОСТ 30804.3.2-20133

– ГОСТ 30804.3.3-20133

1)– из Перечней стандартов, в результате применения которых обеспечивается соблюдение требований ТР ТС 010/2011 «О безопасности машин и оборудования»;

2)– из Перечней стандартов, в результате применения которых обеспечивается соблюдение требований ТР ТС 004/2011 «О безопасности низковольтного оборудования»;

3)– из Перечня стандартов, в результате применения которых обеспечивается соблюдение требований ТР ТС 020/2011 «Электромагнитная совместимость технических средств».

Сведения о сертификате соответствия Вы найдете на сайте компании по адресу:

www.most-group.su

Уважаемый потребитель!

При покупке машины ручной электрической (электроинструмента):

- требуйте проверки её исправности путем пробного включения, а также комплектности согласно сведениям соответствующего раздела настоящего руководства по эксплуатации;
- убедитесь, что гарантийный талон оформлен должным образом, содержит дату продажи, штамп магазина и подпись продавца.



Перед началом работы электрической машиной изучите Инструкцию по безопасности и Руководство по эксплуатации и неукоснительно соблюдайте содержащиеся в них правила техники безопасности при работе.

Бережно относитесь к Руководству и Инструкции и храните их в доступном месте в течение всего срока службы машины.



Помните: электроинструмент является источником повышенной опасности!

**РАСШИФРОВКА УСЛОВНЫХ ОБОЗНАЧЕНИЙ В НАСТОЯЩЕМ РУКОВОДСТВЕ,
НА ЭТИКЕТКАХ И УПАКОВКЕ ИНСТРУМЕНТА**

Таблица №1

Символ	Обозначение
	Знак соответствия Техническому Регламенту Таможенного Союза. Знак обращения на рынке Таможенного Союза.
	Внимание! Опасность
	Тщательно изучите руководство перед началом работы с инструментом. Существует риск получения травм, потери жизни или повреждения инструмента в случае несоблюдения требований правил безопасности и настоящей инструкции.
	Класс защиты машины
	Соблюдайте условия утилизации: отслужившие свой срок инструменты, принадлежности и упаковку следует сдавать на экологически чистую рекуперацию отходов.
	Знак соответствия европейским стандартам и нормативным документам согласно требованиям Директив Евросоюза.
	Маркировка GS – европейская марка, удостоверяющая, что продукция является безопасной и удобной в использовании. Сокращение GS обозначает «Geprüfte Sicherheit», в переводе с немецкого обозначает «Гарантированная Безопасность».
	Соответствие инструмента директиве ЕС по нормам электромагнитной совместимости, в частности соответствие Европейской Директиве по Электромагнитной совместимости.
	Не подвергайте инструмент воздействию влаги. Не работайте под дождем и не оставляйте инструмент на улице после использования.
	Обращайтесь с инструментом осторожно. Не ронять!
	Данную упаковку с инструментом нужно хранить и перемещать только в вертикальном положении.
	Упаковка изготовлена из переработанного материала или пригодного для переработки.

Руководство по эксплуатации

1. ОБЩИЕ СВЕДЕНИЯ

1.1 Машина ручная электрическая сверлильная (далее по тексту «машина») предназначена для сверления отверстий в различных конструкционных материалах (в том числе в металле, дереве и т.п.), а также завинчивания/отвинчивания винтов и шурупов. Машина предназначена для профессионального и бытового применения.

1.2 Машина предназначена для эксплуатации при температуре окружающей среды от -10°C до +40°C, относительной влажности воздуха не более 80% при отсутствии прямого воздействия атмосферных осадков.

1.3 Настоящее руководство содержит сведения и требования, необходимые и достаточные для надёжной, эффективной и безопасной эксплуатации машины.

1.4 В связи с постоянной деятельностью по совершенствованию машины изготовитель оставляет за собой право вносить в его конструкцию незначительные изменения, не отражённые в настоящем руководстве и не влияющие на эффективную и безопасную работу.

2. ТЕХНИЧЕСКИЕ ХАРАКТЕРИСТИКИ

2.1. Основные технические характеристики приведены в таблице №2.

Таблица №2

Наименование параметра	D0450	D0562N	D0800
Номинальная потребляемая мощность, Вт	450	550	650
Напряжение, В	220-240		
Частота тока, Гц	50-60		
Частота вращения на холостом ходу, об/мин	0-2800	0-2500	650
Диапазон зажима сверлильного патрона, мм	1,0...10		1,5...13
Наибольший диаметр сверления, мм	10	10	16
- в стали	25	30	40
- в древесине			
Класс защиты	II		
Масса согласно процедуре ЕРТА 01/2014, кг	1,3	1,8	4,0
Эквивалентный уровень звуковой мощности, (LWA) дБ(А)	101	102	104
Эквивалентный уровень звукового давления, (LPA) дБ(А)	88	91	94
Коэффициент неопределенности, К, дБ(А)	3		
Среднеквадратичное значение скорректированного виброускорения ah, м/с ²	2,6	2,7	4,0
Коэффициент неопределенности, К, м/с ²	1,5		
Назначенный срок службы, лет	3		
Назначенный срок хранения*, лет	5		

*Назначенный срок хранения (срок с даты изготовления до продажи изделия пользователю).

3. КОМПЛЕКТНОСТЬ

Комплектность моделей указана в табл. 3

Таблица №3

Наименование позиции	D0450	D0562N	D0800
Машина ручная электрическая сверлильная	1 шт.		
Руководство по эксплуатации и Инструкция по безопасности	1 шт.		
Рукоятка дополнительная	-	-	1 шт.
Патрон сверлильный (установлен на машине)	1 шт.		
Ключ для патрона	1 шт.	-	1 шт.
Упаковка	1 шт.		

Комплектация моделей может меняться изготовителем.

4. ШУМ И ВИБРАЦИЯ

Шумовые и вибрационные характеристики приведены в таблице №2

Указанный в настоящем руководстве по эксплуатации уровень шума и вибрации измерен по методике измерения, описанной в стандарте, и может быть использован для сравнения.

Однако если машина будет использована для выполнения других работ с применением рабочих инструментов, не предусмотренных изготовителем, или техническое обслуживание не будет отвечать предписаниям, то уровень вибрации может быть иным.

5. УСТРОЙСТВО И ПРИНЦИП РАБОТЫ

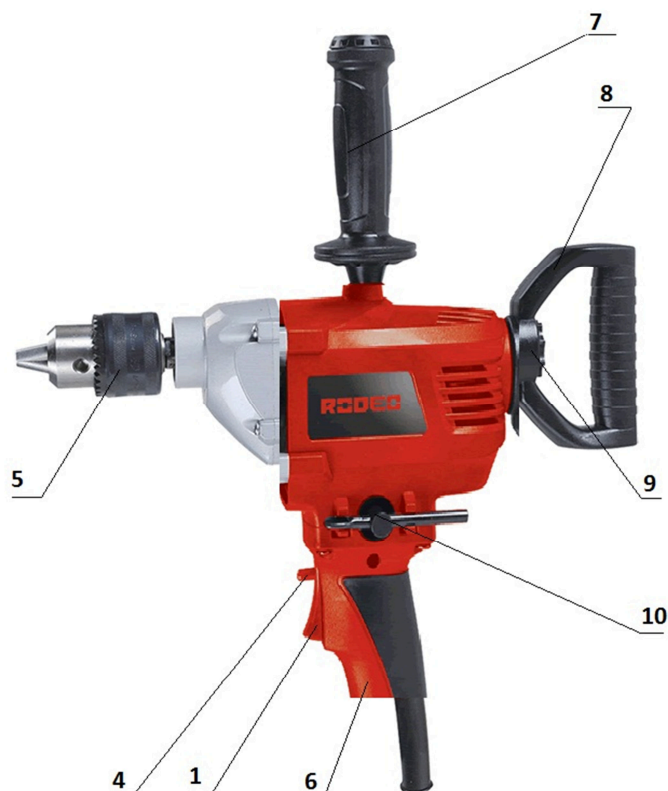
5.1 Общий вид машины представлен на рисунках 1, 2, 3

Рис. 1 (мод. D0450)



- 1 - Выключатель
- 2 - Регулятор скорости
- 3 - Переключатель направления вращения (реверса)
- 4 - Кнопка фиксации выключателя
- 5 - Патрон
- 6.- Рукоятка
- 7- Скоба для переноски

Рис. 2 (мод. D0562N)**Рис. 3 (мод. D0800)**



Для мод. D0800 (рис.3)

- 6. Основная рукоятка
- 7. Дополнительная рукоятка
- 8. D-образная рукоятка
- 9. Крепление рукоятки
- 10. Ключ для патрона

5.2 Устройство машины

Машина состоит редуктора и коллекторного электродвигателя, используемого в качестве привода. На конце выходного вала редуктора (шпинделя) установлен сверлильный патрон 5. Машина приводится в действие с помощью выключателя 1, имеющего функцию блокировки.

6. СБОРКА



ВНИМАНИЕ! Перед любыми манипуляциями с электроинструментом вытаскивайте вилку шнура питания из розетки.

6.1 Замена рабочего инструмента

При смене рабочего инструмента пользуйтесь защитными перчатками. При продолжительной работе сверлильный патрон может сильно нагреться. Сверлильный патрон поставляется предварительно установленным на машине. Для замены рабочего инструмента следует:

Для машин с ключевым патроном (модели D0450, D0800) С помощью специального ключа, поставляемого в комплекте машины, ослабить и развести губки патрона, вставить нужное сверло или биты и сильно затянуть патрон с помощью ключа.

Для машин с быстрозажимным патроном (модели D0562N) Удерживая заднюю гильзу патрона рукой отвернуть переднюю гильзу против часовой стрелки, вставить нужный инструмент и затянуть патрон, вращая переднюю гильзу по часовой стрелке.

6.2 Установка дополнительной и D-образной рукоятки (только для мод. D0800)

Дополнительная рукоятка устанавливается в резьбовое отверстие в верхней части корпуса машины. Машина развивает большие крутящие моменты, поэтому всегда держите ее двумя руками за основную и дополнительную рукоятку.

Для удобства работы машина оснащена D-рукояткой, которая может быть установлена в двух положениях: горизонтальном и вертикальном. Она устанавливается в задней части машины в специальный разъем и фиксируется креплением. В случае ограниченного пространства в задней части машины D-образная рукоятка может быть снята.

7. ПОРЯДОК ПРОВЕДЕНИЯ РАБОТЫ

7.1 Подключение к сети



ВНИМАНИЕ!

Машину следует подключать только к однофазной сети переменного тока, напряжение которой соответствует напряжению, указанному на маркировочной табличке. Данную машину можно подключать к розеткам, не имеющим защитного заземления, поскольку она имеет класс защиты II в соответствии со стандартом ГОСТ IEC 60745. Электроинструменты рассчитанные на 230 В могут работать также и при напряжении 220 В.

7.2 Перед началом эксплуатации машины необходимо:

- осмотреть машину и убедиться в его комплектности и отсутствии внешних повреждений;
- после транспортировки в зимних условиях перед включением выдержать машину при комнатной температуре до полного высыхания водного конденсата.

7.3 Приступая к работе, следует:

- проверить правильность и четкость срабатывания всех функций выключателя;
- выбрать необходимый инструмент, установить и надежно зафиксировать его в патроне;
- с помощью переключателя 3 установить требуемое направление вращения машины;
- опробовать работу машины на холостом ходу в течение 3-5 секунд (также после замены инструмента).

7.4 Включение / выключение машины.

Для **включения** электроинструмента нажмите на выключатель 1 и держите его нажатым. Для фиксации выключателя 1 во включенном положении нажмите кнопку фиксатора 4. Для **выключения** электроинструмента отпустите выключатель 1 или, если он был зафиксирован кнопкой фиксатором 4, нажмите и отпустите выключатель 1.

7.5 Установка числа оборотов, электронное регулирование скорости (кроме мод. D0800).

Электронная регулировка обеспечивает изменение скорости вращения для оптимального выбора режима работы. Плавное изменения частоты его вращения от минимального до максимального значения изменением усилия нажатия на клавишу.

Установка предельного значения частоты вращения шпинделя осуществляется:

Для мод. D0450 - усилием нажатия на клавишу выключателя, чем больше усилие тем выше скорость.

Для мод. D0562N - с помощью маховика 2.

7.6 Изменение направления вращения

Изменение направления вращения шпинделя на противоположное (реверсирование) осуществляется с помощью переключателя 3 (**для мод. D0450 и D0562N**).



ВНИМАНИЕ!

Менять установку переключателя 3 можно лишь после полной остановки шпинделя, когда машина выключена.

7.7 Общие указания по применению машины

7.7.1 Во время работы:

- не допускайте механических повреждений машину (ударов, падений и т.п.);
- оберегайте машину от воздействия внешних источников тепла (в т.ч. интенсивного солнечного излучения) и химически активных веществ, а также от попадания жидкостей и посторонних твердых предметов внутрь машины;
- обеспечьте эффективное охлаждение машины следите за состоянием вентиляционных отверстий;
- выключайте машину с помощью выключателя перед отключением от сети электропитания;
- следите за состоянием инструмента и нагревом электродвигателя;
- всегда используйте только заточенный рабочий инструмент (сверла) и надлежащие насадки-биты.

7.7.2 По окончании работы:

- отключите машину от электросети, убедившись, что выключатель находится в положении «Выключено»;
- очистите машину и дополнительные принадлежности от грязи.

8. РЕМОНТ И ОБСЛУЖИВАНИЕ

8.1 Обслуживание



ВНИМАНИЕ! Перед работой по уходу за машиной всегда отключайте питающий кабель от электросети.

- **Проверка электроинструмента:** Использование изношенного рабочего инструмента снижает эффективность выполняемой работы и может привести к повреждению двигателя. При обнаружении любого износа необходимо заточить или заменить рабочий инструмент.

- **Уход за электродвигателем:** Необходимо особенно бережно относиться к электродвигателю, избегать попадания воды или масла в его обмотки.

- **Замена щеток:**

- Замену щеток производить только в центрах технического обслуживания.
- После работы тщательно продувайте машину сильной струей сухого воздуха.
- Вентиляционные отверстия машины должны находиться всегда открытыми и чистыми.
- Перед использованием машины проверьте исправность кабеля питания. Если кабель поврежден, то его необходимо заменить.



ВНИМАНИЕ! В машине используется шнур питания с креплением типа Y: его замену, если потребуется, в целях безопасности должен осуществить изготовитель или персонал уполномоченных ремонтных мастерских.

ВНИМАНИЕ! При ремонте машины должны использоваться только оригинальные запасные части и аксессуары. Замена неисправных деталей должна производиться только в авторизованных центрах технического обслуживания

8.2 Возможные неисправности

Возможные неисправности приведены в таблице 4

Таблица 4

Неисправность	Вероятная причина
При включении машины электродвигатель не работает (напряжение в сети имеется)	Неисправен выключатель или вилка. Обрыв шнура питания или монтажных проводов. Неисправность щётчного узла или коллектора.
Отсутствие регулировки частоты вращения шпинделя.	Неисправность электронной системы регулировки скорости.
Повышенный шум в редукторе.	Износ/поломка деталей редуктора.
Появление кругового огня на коллекторе.	Неисправность в обмотке якоря. Износ/«зависание» щёток.
При работе из вентиляционных отверстий появляется дым или запах горелой изоляции.	Межвитковое замыкание обмоток якоря или статора электродвигателя.

Все виды ремонта и технического обслуживания машины должны производиться квалифицированным персоналом уполномоченных ремонтных мастерских.

9. ХРАНЕНИЕ И ТРАНСПОРТИРОВКА

9.1 Во время назначенного срока службы, храните машину в сухом отапливаемом помещении. Рекомендуемая температура хранения от плюс 5 °С до плюс 40 °С. Храните машину в фирменной упаковке.

Перед помещением машины на хранение снимите рабочий инструмент и зафиксируйте шнур. Подробные требования к условиям хранения смотрите в ГОСТ 15150 (Условие 1)

9.2 Во время транспортировки недопустимо прямое воздействие осадков, прямых солнечных лучей, нагрева и ударов. Транспортировка должна осуществляться только в фирменной упаковке при температуре окружающей среды от минус 50°С до плюс 40°С. Условия транспортирования машин по климатическим факторам внешней среды соответствуют группе условий хранения 5 по ГОСТ 15150.

10. УТИЛИЗАЦИЯ



10. Машина, выработавшая установленный срок эксплуатации, подлежит утилизации в соответствии с правилами, установленными природоохранным и иным законодательством страны, в которой эксплуатируется машина. Отслужившие свой срок электроинструменты, принадлежности и упаковку следует сдавать на экологически чистую переработку отходов.

Продавец: АО «МОСТ Групп» 141006, Россия, Московская область, г. Мытищи, Олимпийский проспект, дом 40, корп.3 лит. А

Тел. 7(499) 390-27-00

www.most-group.su

Изготовлено по заказу и под контролем АО «МОСТ Групп» на предприятии:
ЦЗИНЬХУА РОДЕО ТРЕЙДИНГ КО.,ЛТД, Оф. А502, Северное стр., № 639, Ул.
Юнкан, г. Цзиньхуа, Провинция Чжэцзян, Китай.

Сделано в КНР.

Дата изготовления _____

(месяц, год)

ГАРАНТИЙНЫЕ ОБЯЗАТЕЛЬСТВА

ВНИМАНИЕ! Перед тем, как приступить к эксплуатации оборудования, необходимо произвести подготовительные работы согласно инструкции по эксплуатации. В противном случае гарантия не будет иметь силы.

1. Данная гарантия распространяется на модельный ряд техники MOST и RODEO.
2. Гарантийный срок эксплуатации инструмента составляет 12 месяцев со дня продажи розничной сети. При отсутствии даты продажи, срок исчисляется с даты изготовления или с даты отгрузки от поставщика.
3. Претензии по качеству изделия принимаются только при условии, что обнаруженные недостатки и рекламация заявлены в течение гарантийного срока, установленного на изделие.
4. Предметом гарантии не является не полная комплектация, которая могла быть обнаружена при продаже оборудования. Претензии от третьих лиц не принимаются.
5. Для гарантийного обслуживания инструмент предоставляется в сервисный центр:
 - в полной комплектации;
 - в чистом виде;

При несоблюдении этих требований сервисный центр имеет право отказать вам в гарантийном обслуживании.

6. В течение гарантийного срока рекомендуется проходить технический осмотр и регулировку инструмента (работы платные).
7. Гарантийное обслуживание не распространяется:
 - на инструмент, эксплуатировавшийся с нарушением инструкции по эксплуатации, и на инструмент, подвергшийся самостоятельному ремонту или разборке в гарантийный период;
 - на инструмент, имеющий повреждения, дефекты, вызванные внешними механическими, термическими, химическими повреждениями, небрежным обращением, стихийными бедствиями;
 - на инструмент с повреждениями или неисправностями, возникшими в результате естественного износа узлов и деталей вследствие чрезмерно интенсивной эксплуатации инструмента;
 - на инструмент, части которого стали предметом неправильной установки, модификации, неправильного применения;
 - на инструмент с повреждениями, возникшими вследствие эксплуатации с не устраненными недостатками и/или возникшими вследствие технического обслуживания, ремонта или конструктивных изменений лицами или организациями, не имеющими соответствующих полномочий;
 - на инструмент, у которого серийный номер неразборчив или удален;
8. Приобретая товар, указанный в настоящем талоне, Покупатель признает, что данный товар соответствует конкретным целям, для которых данный товар покупается, а также соответствует стандартным требованиям, предъявляемым к товару такого рода и пригоден для использования по назначению. Товар получен в исправном состоянии, в полной комплектации. На момент продажи видимых повреждений не обнаружено.

9. При покупке изделия требуйте проверки его комплектации в вашем присутствии, наличия инструкции на русском языке, правильного заполнения гарантийного талона и проведения инструктажа по работе с инструментом. Без предъявления данного талона или при неправильном заполнении претензии на качество не принимаются и гарантийный ремонт не производится.

ГАРАНТИЙНЫЙ ТАЛОН

ВНИМАНИЕ! Талон недействителен без печати продавца и при наличии незаполненных полей.

Модель и краткое
наименование изделия _____

Заводской номер
изделия _____

Название фирмы-покупателя/
ФИО покупателя (для частных лиц) _____

Название
фирмы-продавца _____

Дата продажи _____

Инструкцию по эксплуатации на русском языке получил. С правилами эксплуатации и условиями гарантии ознакомлен. Продукция получена мною в полной комплектации. Претензий к внешнему виду не имею.

(Ф.И.О. подпись покупателя)

ОТМЕТКИ СЕРВИСНОГО ЦЕНТРА

Дата приемки _____ Мастер _____ (ФИО) _____ (подпись)	Дата приемки _____ Мастер _____ (ФИО) _____ (подпись)	Дата приемки _____ Мастер _____ (ФИО) _____ (подпись)
Дата выдачи _____ Покупатель _____ (ФИО) _____ (подпись)	Дата выдачи _____ Покупатель _____ (ФИО) _____ (подпись)	Дата выдачи _____ Покупатель _____ (ФИО) _____ (подпись)